

# LED buitenarmatuur met bewegingsmelder

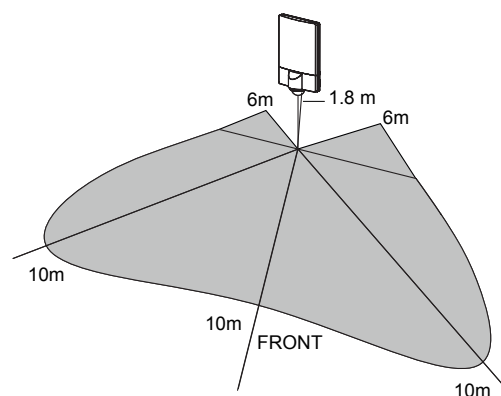
Het LED buitenarmatuur met bewegingsmelder is geschikt voor wandmontage. De optimale montagehoogte is 1,8 meter, op de muur gemonteerd. De sensor zit in het onderste gedeelte van het armatuur en registreert alle bewegingen in een detectiebereik van 6-10 meter en een detectiehoek van 240°. De nalooptijd is instelbaar van 3 seconden tot 15 minuten.

Jullie kunnen vanaf nu ook de twee nieuwe Luxna bewegingsmelders LXBWM240-S en LXBWM220-PRO met (optioneel) de afstandsbediening LXBWMFB bij ons bestellen.



Artikelnr.	Beschrijving	Montagehoogte	Afmetingen A x B x C*	Watt	Lumen	Kelvin	EEK
LXLEDWA10BWM	LED buitenarmatuur met bewegingsmelder	1,8 m	270 x 180 x 70 mm	10 W	650 lm	5000 K	A

\* Afmetingen: A= lengte, B= breedte, C= hoogte



**Email** [info@luxna-lighting.nl](mailto:info@luxna-lighting.nl)



**Web** [luxna-lighting.com](http://luxna-lighting.com)



LXBWM240-S Bewegingsmelder	
Montage	Wand & plafond Hock: (binnen en buitenhoek)
Optimale montagehoogte	2,5 m
Toepasbaar	Binnen, buiten
Afmetingen (L x B x H)	147 x 88 x 50 mm
Spanning (V)	220-240V /50hz
Detectiebereik	5-16m /240°
Temperatuur	-20 °C - +40 °C
Kleur	Wit
Garantie	2 jaar
Afstandsbediening	Optioneel
Gloeilampen: max. 2000W, LED: max. 200W, Spaarlampen: max. 300W, conv./EVSA: max. 300W, Halogeen 230V: max. 1000W, LV halogeen: max. 350W	



LXBWM220-PRO Bewegingsmelder	
Montage	Wand
Optimale montagehoogte	2,5 m
Toepasbaar	Binnen, buiten
Afmetingen (L x B x H)	92 x 122 x 88 mm
Spanning (V)	220-240V /50hz
Detectiebereik	6-12m /220°
Temperatuur	-20 °C - +40 °C
Kleur	Wit
Garantie	2 jaar
Afstandsbediening	Optioneel
Gloeilampen: max. 2000W, LED: max. 250W, Spaarlampen: max. 250W, conv./EVSA: max. 400W, Halogeen 230V: max. 1000W, LV halogeen: max. 500W	

### Toebehoren optioneel



LXBWMFB Fernbediening	
Afmetingen (L x B x H)	90 x 58 x 5 mm
Batterij	CR2025 3V
Overig	Optioneel toebehoren voor LXBWM240-S en LXBWM220-PRO

